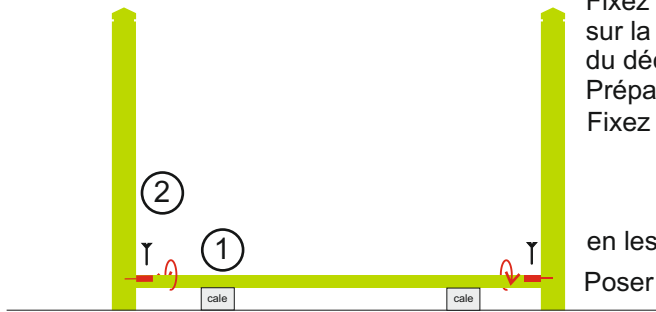


# NOTICE DE MONTAGE

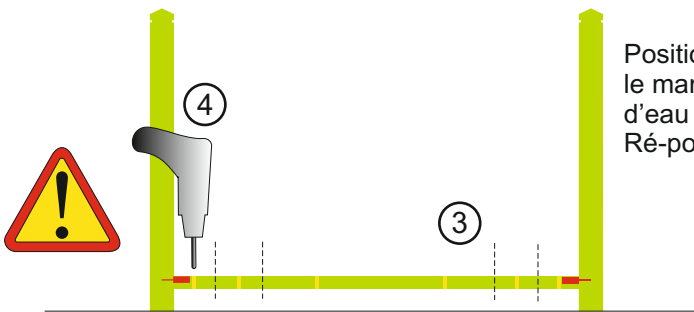
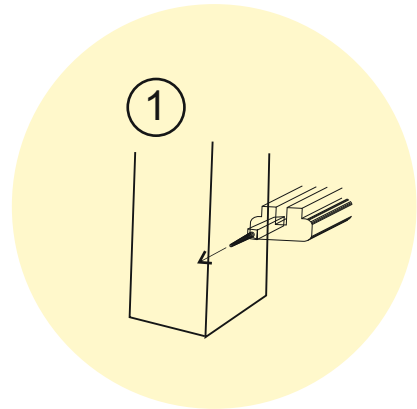
## GARDE-CORPS « LOUISIANE »



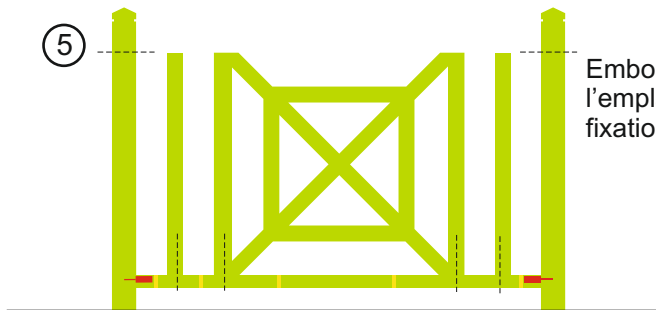
Fixez vos poteaux sur le sol ou sur la structure en respectant l'entraxe du décor.  
Préparez 2 cales de 10 cm. maximum.  
Fixez les 2 pattes de fixation basses



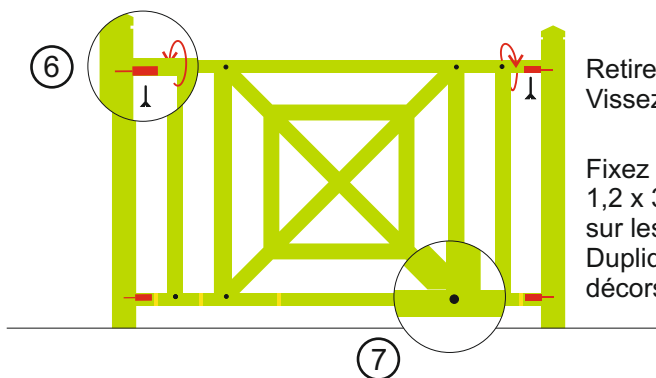
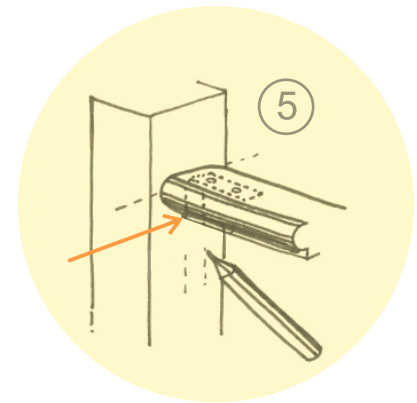
en les vissant sur les poteaux ①  
Poser la rampe basse et visser. ②



Positionnez le décor (balustres et croix) sur la lisse basse, le marquer, ③ retirez le et percez des écoulements d'eau (diam. 6) dans les intervalles. ④ Ré-positionnez le décor.



Emboîtez la rampe haute et marquez l'emplacement des pattes de fixation ⑤



Retirez la rampe et vissez les pattes de fixation  
Vissez la rampe par dessous. ⑥

Fixez avec des pointes à "tête homme" 1,2 x 35 mm. les éléments du décor sur les rampes hautes et basses. ⑦  
Dupliquez l'opération pour les autres décors.

